

U.K. and Europe Models Schematic Diagram

Schematisches Diagramm für die Modell für den englischen und den kontinentaleuropäischen Markt

Graphique schématique des modèles destinés à l'Europe et au Royaume-Uni

Diagrama Esquemático de los Modelos de Europa y del Reino Unido (UK)

A-2300SX
A-3300SX

Stereo Tape Deck
Stereo-Tonbanddeck
Platine de magnétophone stéréo
Tape deck estéreo

TEAC[®]

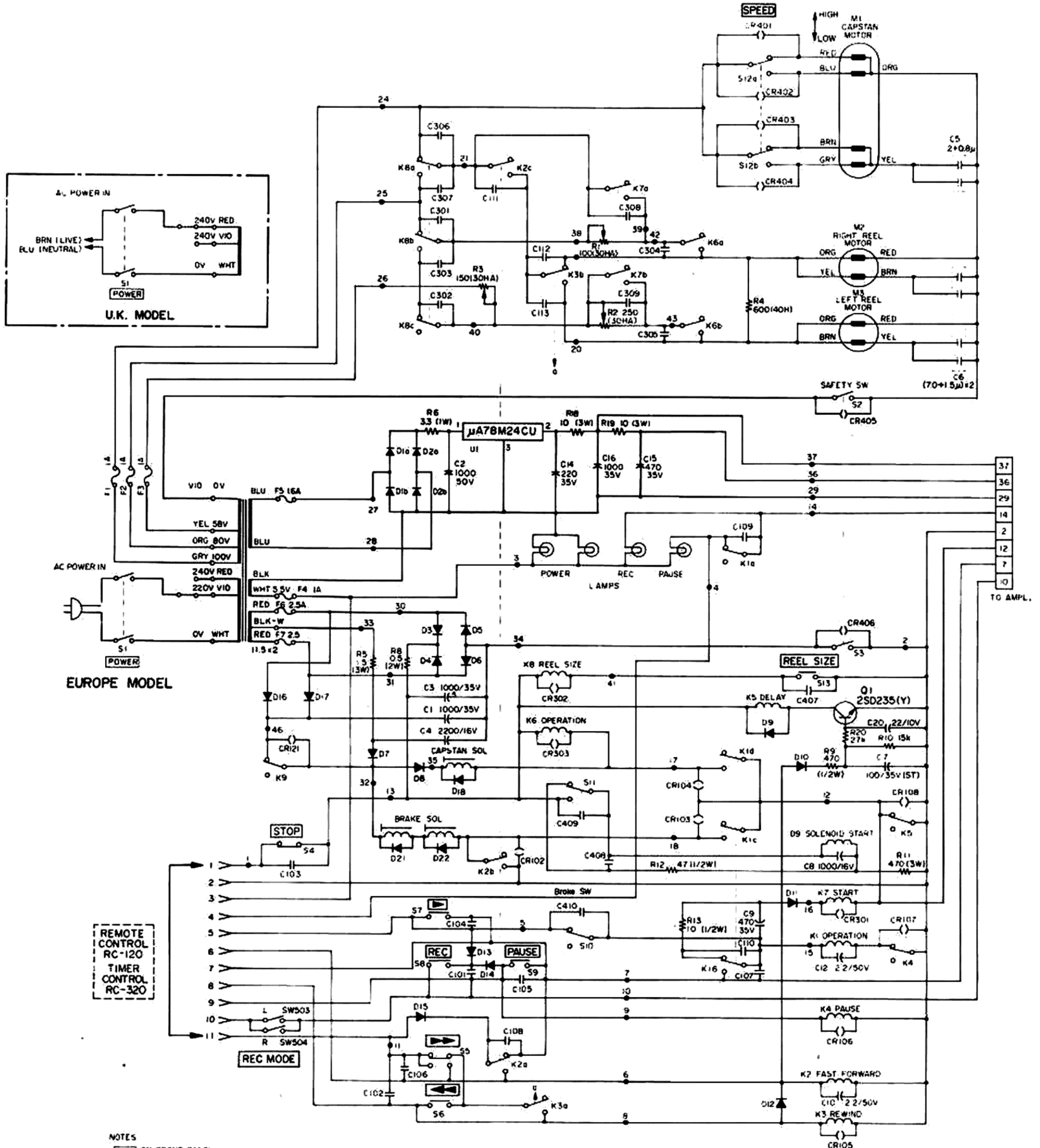
Schematic
Diagram

Schematisches
Diagramm

Diagramme
Schematique

Diagrama
esquemático

A-3300SX



- NOTES
- ON FRONT PANEL
 - ON REAR PANEL
 - SPARK KILLER 01 F170/400WV
 - D2, D22 2T ONLY
 - 01/400WV
 - BOARD NO

- NOTES
1. ALL RESISTORS ARE 1/4WATT 5% UNLESS MARKED OTHERWISE
 2. RESISTOR VALUES ARE IN OHMS (Ω), 1000 OHMS (K), 100,000 OHMS (M)
 3. ALL CAPACITOR VALUES ARE IN MICROFARADS (µF), MICROFARADS

6			
5			
4			
3			
2			
1	05 77		

REVISION DATE CHANGE NO

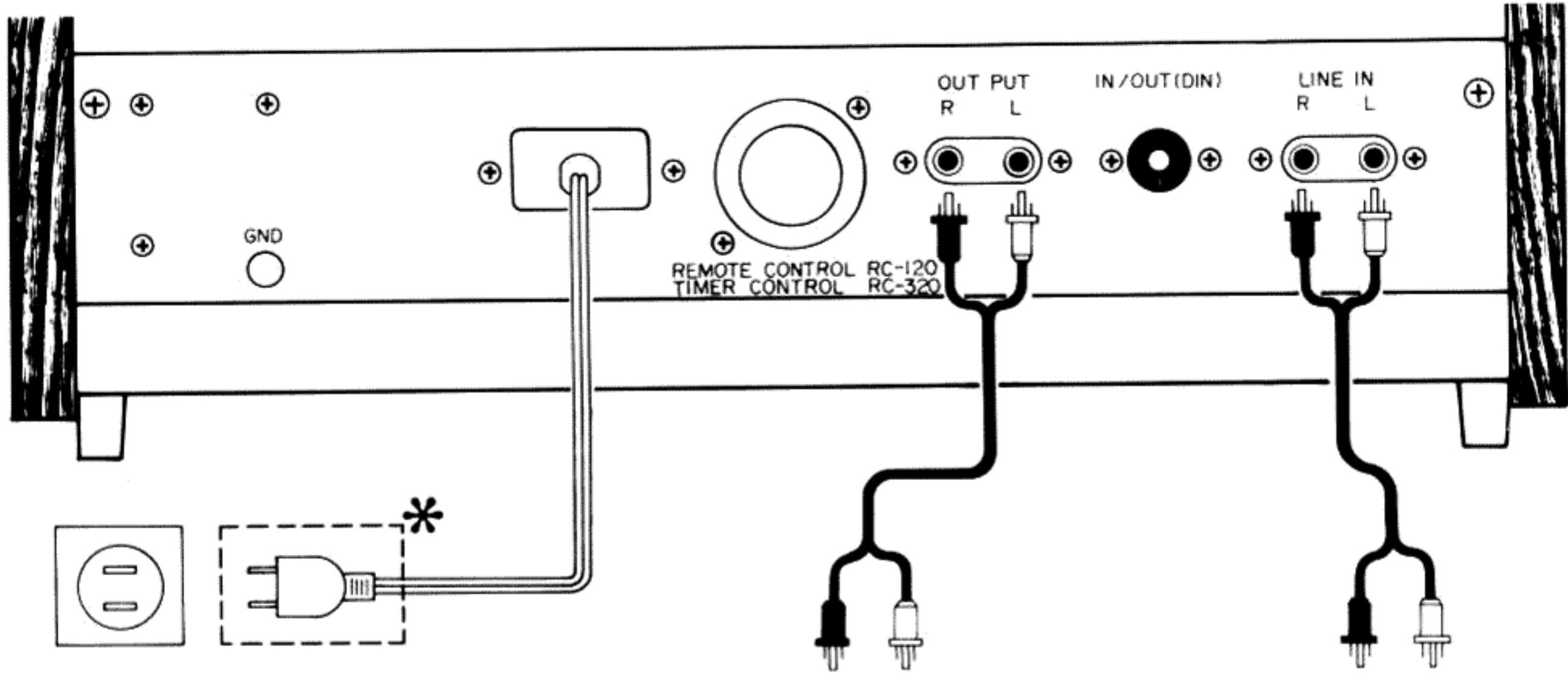
TAPE TRANSPORT
 MODEL NO. **A-3300SX** SHEET NO.
TEAC CORPORATION

Rear Connection Panel

Anschlußbrett Rückseite

Panneau des raccordement arrière

Panel de Conexiones Traseras



- The AC power cord is attached directly to the deck. U.K. Model is set for 240 VAC and the Europe Model is set for 220 VAC.
- * The U.K. Model does not have a plug affixed to the power cord. Please see pages 38 and 39 of the Owner's Manual for plug installation instructions.
- Make connections to each terminal as explained on page 38 of the Owner's Manual.

- Le câble d'alimentation secteur est rattaché directement à la platine. Le modèle destiné au Royaume-Uni est réglé pour le 240 V CA et le modèle destiné à l'Europe est réglé pour le 220 V CA.
- * Le modèle destiné au Royaume-Uni ne possède pas de fiche attachée au câble d'alimentation. Veuillez voir page 38 et 39 du manuel de l'utilisateur pour les instructions concernant l'installation de la fiche.
- Faire les raccordement pour chaque borne comme il est expliqué à la page 38 du manuel de l'utilisateur.

- Das Netzkabel ist mit dem Gerät verbunden. Das für England bestimmte Modell ist für den Betrieb mit 240 V Netzspannung, das für Kontinentaleuropa bestimmte für 220 V eingestellt.
- * Das Netzkabel des für England bestimmten Modells ist nicht mit einem Stecker ausgerüstet. Für die Befestigung eines Steckers am Netzkabel beziehen Sie sich auf die Hinweise auf Seite 38 und 39 der Bedienungsanleitung.
- Stellen Sie die Anschlüsse an jede Buchse entsprechend den Erläuterungen auf Seite 38 der Bedienungsanleitung her.

- El cordón de CA está añadido directamente al deck. El modelo UK está dispuesto para 240 V de CA y el modelo Europeo está dispuesto para 220 V de CA.
- * El modelo para el Reino Unido (UK) no cuenta con un conector fijo al cordón de CA. Por favor refierase a las páginas 38, 39 del Manual del Propietario para las instrucciones de la instalación del conector.
- Haga las conexiones de cada terminal como se explican en la página 38 del Manual del Propietario.

Specifications

Technische Daten

Caractéristiques

Especificaciones

Power Specifications Correction Notice
The following information supersedes similar information given in the Owner's Manual Specifications.

Korrektur der Daten für die Spannungsversorgung
Statt der in der Bedienungsanleitung gegebenen Daten für die Spannungsversorgung gelten die folgenden Werte:

Avis de correction des caractéristiques d'alimentation
L'information suivante annule l'information similaire donnée dans les caractéristiques du manuel de l'utilisateur.

Nota de Corrección de las Especificaciones de Potencia
La información siguiente suplanta alguna información similar dada en las Especificaciones del Manual del Propietario.

Model	Power Requirements	Power Consumption		Weight	
		A-2300SX	A-3300SX	A-2300SX	A-3300SX
General Export	100/117/220/240 V AC, 50/60 Hz	95 W	130 W	18 kg (39 lbs) net	20 kg (44 lbs) net
USA/CANADA	117 V AC, 60 Hz	120 W	130 W	19 kg (41.9 lbs) net	21.5 kg (47.4 lbs) net
U.K.	240 V AC, 50 Hz	115 W	120 W	19 kg (41.9 lbs) net	21.5 kg (47.4 lbs) net
Europe	220 V AC, 50 Hz	115 W	120 W	19 kg (41.9 lbs) net	21.5 kg (47.4 lbs) net